



Receita Federal

Coordenação-Geral de Tributação

Cosit
Fls. 1

Solução de Consulta nº 98.527 - Cosit

Data 8 de novembro de 2019

Processo

Interessado

CNPJ/CPF

ASSUNTO: CLASSIFICAÇÃO DE MERCADORIAS

Código NCM: 8302.41.00

Mercadoria: Contrafecho de aço inoxidável que, após a instalação, permite que a lingueta do fecho da porta ou janela seja travada e, com isso, mantenha a esquadria fechada.

Dispositivos Legais: RGI 1 e RGI 6 da NCM/SH constante na TEC, aprovada pela Res. Camex nº 125, de 2016, e da Tipi, aprovada pelo Dec. nº 8.950, de 2016; e em subsídios extraídos das Nesh, aprovadas pelo Decreto nº 435, de 1992, e atualizadas pela IN RFB nº 1.788, de 2018.

Relatório

Consulta o interessado quanto à classificação na Nomenclatura Comum do Mercosul (NCM) constante da Tarifa Externa Comum (TEC), aprovada pela Resolução Camex nº 125, de 15 de dezembro de 2016, e da Tabela de Incidência do Imposto sobre Produtos Industrializados (Tipi), aprovada pelo Decreto nº 8.950, de 29 de dezembro de 2016, da mercadoria assim caracterizada pelo interessado:

INFORMAÇÃO SIGILOSA

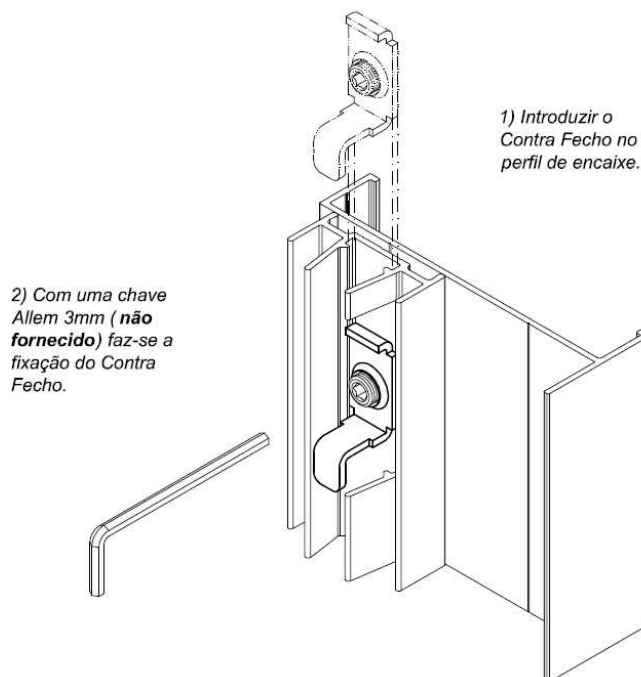
Imagem:

Imagem retirada do desenho técnico apresentado juntamente à petição inicial.

Fundamentos**Identificação da Mercadoria:**

2. Trata-se de uma pequena peça feita em aço inoxidável, a ser fixada por parafuso, também de aço inox, nos batentes laterais de portas, portas de sacada e janelas de alumínio, denominada comercialmente de contrafecho. O funcionamento desse contrafecho permite que a porta e/ou janela fique fechada. As dimensões variam conforme o fabricante, mas não ultrapassam 30 mm x 25 mm x 50 mm (altura x largura x comprimento); e seu peso aproximado (conjunto com 10) não ultrapassa 50 gramas.

Classificação da Mercadoria:

3. A classificação fiscal de mercadorias se fundamenta, conforme o caso, nas Regras Gerais para a Interpretação do Sistema Harmonizado (RGI) da Convenção Internacional sobre o Sistema Harmonizado de Designação e de Codificação de Mercadorias, nas Regras Gerais Complementares do Mercosul (RGC), na Regra Geral Complementar da Tipi (RGC/Tipi), nos pareceres de classificação do Comitê do Sistema Harmonizado da Organização Mundial das Aduanas (OMA) e nos ditames do Mercosul, e, subsidiariamente, nas Notas Explicativas do Sistema Harmonizado (Nesh).

4. A RGI 1 dispõe que os títulos das Seções, Capítulos e Subcapítulos têm apenas valor indicativo. Para os efeitos legais, a classificação é determinada pelos textos das posições e das Notas de Seção e de Capítulo e, desde que não sejam contrárias aos textos das referidas posições e Notas, pelas RGI 2 a 5.

5. A posição 83.02 compreende, dentre outros, as **guarnições, ferragens e artigos semelhantes, de metais comuns, para portas e escadas**, tal como o presente produto em análise, o qual será fixado por parafuso nos batentes laterais de portas, portas de sacada e janelas de alumínio. O funcionamento desse contrafecho permite que a porta e/ou janela fique fechada.

6. O consulente pretende classificar a mercadoria na posição 83.01 – Cadeados, fechaduras e ferrolhos (de chave, de segredo ou elétricos), de metais comuns; fechos e armações com fecho, com fechadura, de metais comuns; chaves para estes artigos, de metais comuns - , como parte de fechadura. No entanto, como depreende-se pelo texto da posição pleiteada (83.01) e pelas Notas Explicativas do Sistema Harmonizado (Nesh), aprovadas pelo Decreto nº 435, de 27 de janeiro de 1992, e atualizadas pela Instrução Normativa RFB nº 1.788, de 2018, os produtos ali classificados abrangem um conjunto de dispositivos de fecho **cujo mecanismo seja acionado por meio de chave ou por meio de uma combinação de números ou letras**.

Esta posição abrange um conjunto de dispositivos de fecho cujo mecanismo seja acionado por meio de chave (incluindo os dispositivos de segurança com cilindro, de bomba, de múltiplas chanfraduras, por exemplo) ou por meio de uma combinação de números ou letras (artigos chamados “de segredo”).

Também se incluem nesta posição as fechaduras de acionamento ou de bloqueio elétrico (para portas externas de imóveis, ou para elevadores). Essas fechaduras podem funcionar, por exemplo, pela introdução de um cartão magnético, pela composição de um código sobre um teclado eletrônico ou por um sinal de rádio.

[...]

Todavia, não se incluem nesta posição os trincos de mola, que não operem por meio de chave ou de segredo, bem como os ferrolhos, fechos, taramelas e tranquetas (posição 83.02), nem os fechos e armações com fecho sem fechadura, para bolsas de mão, pastas, maletas ou outros artigos de couro (posição 83.08).

[grifou-se]

7. Ainda, as Nesh da posição 83.02 esclarecem:

Esta posição compreende alguns tipos de guarnições ou de ferragens acessórias de metais comuns, de utilização muito geral, em móveis, portas, janelas, carroçarias, por exemplo. Esses artigos permanecem aqui mesmo quando destinados a usos especiais, por exemplo, as maçanetas e dobradiças para portas de automóveis. Contudo, esta posição não abrange os artigos que constituam partes essenciais da estrutura dos artigos a que se destinam, tais como os caixilhos de janelas, os dispositivos de rotação e de elevação de cadeiras giratórias, etc.

[...]

D) As guarnições, ferragens e artigos semelhantes empregados em construção civil.

Entre esses artigos podem citar-se:

1) *Os dispositivos de segurança com correntes e outros mecanismos de segurança, os fechos, as cremonas, as carrancas (travas de janelas), os fechos e correntes de portas ou de janelas, os fechos e corrediças de bandeiras e impostas, os ganchos e outras ferragens para janelas de vidros duplos, os ganchos, fechos e travas de contraventos, os cantos das gelosias, os suportes e pontas enroladoras de estores (persianas), as entradas de caixas de correspondência, os batentes, aldrabas e postigos para portas (exceto os postigos com dispositivos ópticos).*

[grifou-se]

8. Assim, o contrafecho do presente processo, classifica-se na posição 83.02, que se desdobra nas seguintes subposições:

83.02	Guarnições, ferragens e artigos semelhantes, de metais comuns, para móveis, portas, escadas, janelas, persianas, carroçarias, artigos de seleiro, malas, cofres, caixas de segurança e outras obras semelhantes; pateras, porta-chapéus, cabides e artigos semelhantes, de metais comuns; rodízios com armação de metais comuns; fechos automáticos para portas, de metais comuns.
8302.10.00	- Dobradiças de qualquer tipo (incluindo os gonzos e as charneiras)
8302.20.00	- Rodízios
8302.30.00	- Outras guarnições, ferragens e artigos semelhantes, para veículos automóveis
8302.4	- Outras guarnições, ferragens e artigos semelhantes:
8302.50.00	- Pateras, porta-chapéus, cabides e artigos semelhantes
8302.60.00	- Fechos automáticos para portas

9. Por falta de enquadramento específico, o produto em análise fica classificado na subposição de 1º nível **8302.4 - Outras guarnições, ferragens e artigos semelhantes**, de acordo com a RGI 6, que, por sua vez, encontra-se desdobrada da seguinte forma:

8302.4	- Outras guarnições, ferragens e artigos semelhantes:
8302.41.00	-- Para construções
8302.42.00	-- Outros, para móveis
8302.49.00	-- Outros

10. Pelo fato de ser utilizado nos batentes laterais de portas, portas de sacada e janelas, o produto, contrafecho de aço inoxidável que, após a instalação, permite que a lingueta do fecho da porta ou janela seja travada e, com isso, mantenha a esquadria fechada, se classifica no código 8302.41.00.

Conclusão

11. Com base na RGI 1 (texto da posição 83.02) e RGI 6 (textos da subposição de 1º nível 8302.4 e da subposição de 2º nível 8302.41.00) da Nomenclatura Comum do Mercosul (NCM), constantes na Tarifa Externa Comum (TEC), aprovada pela Res. Camex n.º 125, de 2016, e da Tipi, aprovada pelo Dec. n.º 8.950, de 2016; e em subsídios extraídos das Nesh, aprovadas pelo Decreto n.º 435, de 1992, e atualizadas pela IN RFB n.º 1.788, de 2018, a mercadoria objeto da consulta classifica-se no código NCM/TEC/Tipi 8302.41.00.

Ordem de Intimação

Aprovada a Solução de Consulta, nos termos do art. 48 da Lei nº 9.430, de 27 de dezembro de 1996, pela 2ª Turma constituída pela Portaria RFB nº 1.921, de 13 de abril de 2017, à sessão de 30 de outubro de 2019. Divulgue-se e publique-se nos termos do art. 28 da Instrução Normativa RFB nº 1.464, de 8 de maio de 2014.

Remeta-se o presente processo à unidade de jurisdição para ciência do consulente e demais providências cabíveis.

Assinado digitalmente

ROBERTO COSTA CAMPOS

Auditor-Fiscal da RFB – matrícula 1294313
Relator

Assinado digitalmente

ALEXSANDER SILVA ARAUJO

Auditor-Fiscal da RFB – matrícula 1816199
Membro da 2ª Turma

Assinado digitalmente

PEDRO PAULO DA SILVA MENEZES

Auditor-Fiscal da RFB – matrícula 1334495
Membro da 2ª Turma

Assinado digitalmente

CARLOS HUMBERTO STECKEL

Auditor-Fiscal da RFB – matrícula 14886
Presidente da 2ª Turma